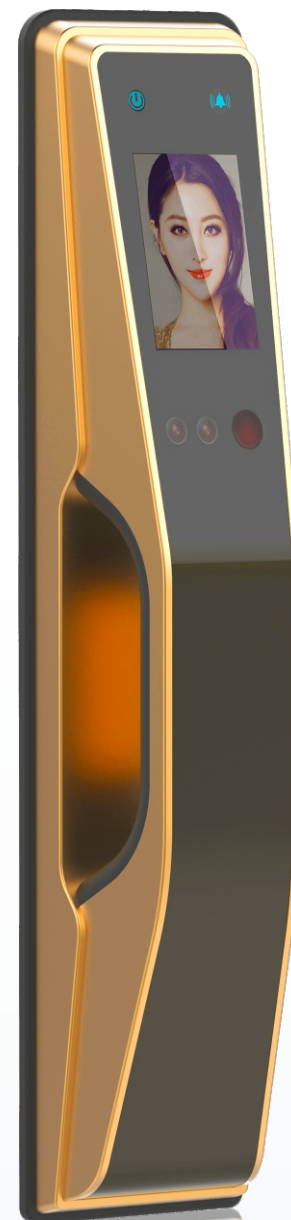


感谢你购买本产品
使用前请仔细阅读本说明书
为了便于今后的参考，请妥善保管本说明书
本说明书如有变更，恕不另行通知
本公司不承担由于用户错误操作引起的事故和危害

人脸识别科技

FACE RECOGNITION TECHNOLOGY

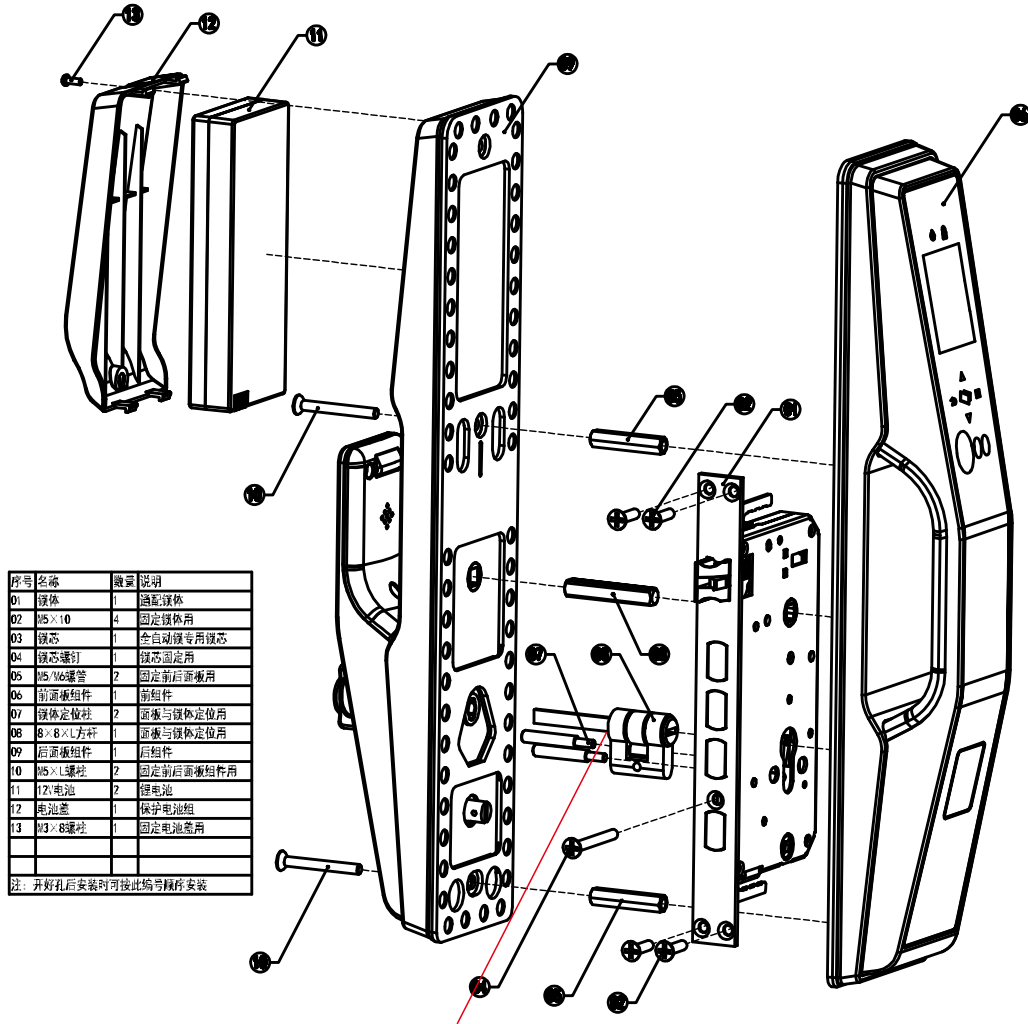
正真的刷脸时代已到来！



Are you ready?
您准备好了吗？



一、外观尺寸图



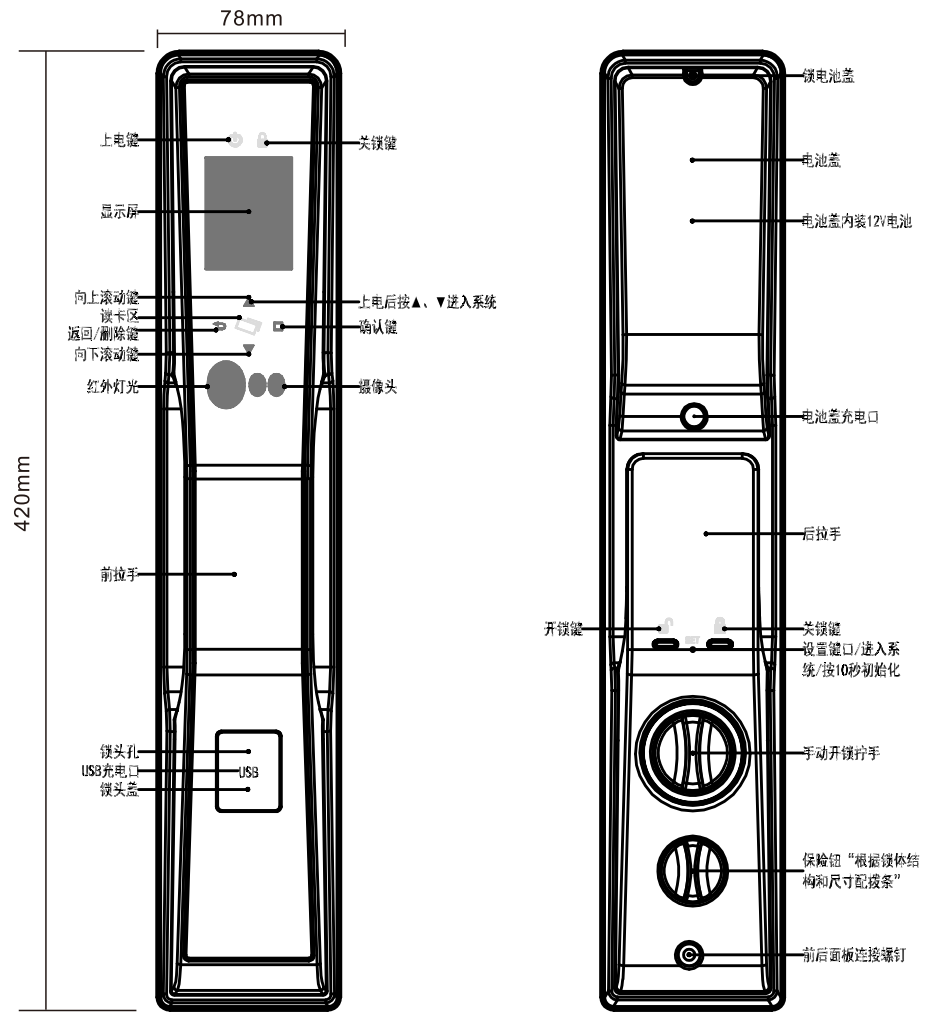
序号	名称	数量	说明
01	锁体	1	选配锁体
02	25×10	4	固定锁体用
03	锁芯	1	全自动锁专用锁芯
04	锁芯螺钉	1	锁芯固定用
05	25×6螺管	2	固定前后面板用
06	前面板组件	1	前组件
07	锁体定位柱	2	锁体与锁体定位用
08	8×8×L方杆	1	锁体与锁体定位用
09	后面板组件	1	后组件
10	25×L螺柱	2	固定前后面板组件用
11	12V电池	2	锂电池
12	电池盖	1	保护电池组
13	13×8螺柱	1	固定电池盖用

注：开孔后安装时可按此编号顺序安装

锁芯尾巴进入后面板长度为20-25mm

温馨提示:

- A: 出厂时, 所有用户均为空, 任意人脸、都可以开门, 使用前请及时添加用户。
- B: 设置开锁信息时, 请保持门打开状态, 避免因设置不成功而导致无法开门。
- C: 请确保应急钥匙放在门外, 当电子部分无法开启时, 可用应急钥匙开启门锁。
- D: 建议用二段力锁体, 如果是一段力锁体, 请更换二段力锁体。



2、模块功能介绍

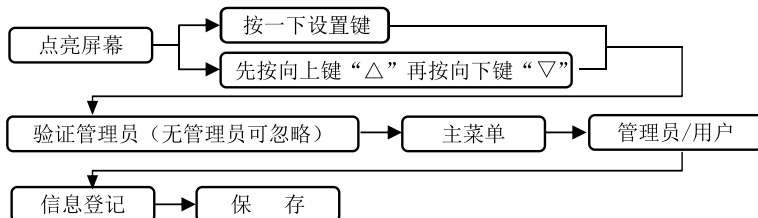
- 核心技术: 采用误识率和拒真率为零几率的世界先进的自主核心人脸识别算法
- 识别快速: 识别时间小于1秒
- 操作简单: 平均注册用户时间只需3~5秒
- 适应性强: 采用近红外补光, 室内、室外甚至黑暗环境中都可以使用, 不受外界环境影响
- 管理功能: 智能化人脸登记、分组、删除、清空管理
- 报警功能: 低电压自动报警、连续验证失败报警
- 防伪功能: 近红外技术、双摄像头, 拒绝相片、伪造脸, 双胞胎免互开
- 学习功能: 通过算法自学习功能, 自适应人脸变化
- 远程功能: 手机APP远程控制, 一键开启

二、基本参数介绍

显示屏	2.4寸
开锁方式	人脸+IC卡+zigbee 蓝牙(选配)
双摄像头	红外+彩色摄像头
人脸储存容量	55人(可扩展)
开锁时间	<1s
识别速度	<0.5s
识别距离	30~80cm
注册时间	3~5s
识别率(FAR)	<0.00001%(同卵双胞胎免互开)
拒真率(FRR)	<0.01%
供电电压	12V 锂电池
工作电流	<1A
待机电流	30uA (avg)
低电压报警	<10V
自学习功能	深度学习人脸算法, 可自适应人脸变化
近红外补光	不受环境光线影响
支持定制	可定制logo, 软件风格
活体检测	防伪安全, 拒绝假体
唤醒方式	触摸唤醒(标配); 人体感应唤醒(选配)
语言	中文, 英文
认证失败报警	6次验证报警
用户管理	2级权限管理; 管理员和用户
联网	可以选配Zigbee模块, 蓝牙模块
自动化	可以实现全自动锁

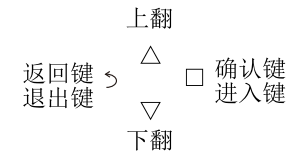
三、快速操作流程

设置时, 请先点亮屏幕, 按设置键, 验证管理员人脸/刷卡(无管理员可忽略), 进入菜单界面, 选择管理员/用户进行注册。(模块在出厂时, 默认任何人都可刷脸开启, 安装完毕后, 需注册管理员后, 才可进行用户注册)



1) 人脸锁使用说明

- 室外开锁: 触摸上电, 人脸识别成功后开锁
- 室外反锁: 长按触摸上电开关1秒, 自动进行反锁
- 室内开锁: 按设置板的开锁按键进行室内开锁
- 室内反锁: 按设置板的反锁按键进行室内反锁



2) 人脸注册说明



人脸登记: 注册时, 人与锁之间的距离保持在30~70cm之间(屏幕出现绿框), 同时保持人的头像显示在模型内, 跟随注册动画上下左右摆动, 待进度条显示完成即可。

2) 管理员、用户登记



人脸注册: 进入主菜单, 点击管理员/用户, 进入用户/管理员添加界面, 选择人脸位置, 点击“□”进入人脸注册界面, 根据语音提示进行人脸注册;

卡注册: 在添加管理员/用户界面, 向下选择卡的位置, 点击“□”进入卡登记界面, 根据提示进行操作即可(必须注册人脸才能进行卡注册)

有效时间: 此功能主要针对客户设置, 可对客户的有效使用时间进行设置;

保存: 管理员/用户信息登记完毕后, 向下选择“保存”, 点击“□”进行保存;

修改: 进入主菜单, 点击管理员/用户, 进入管理员/用户管理界面, 选择需修改的管理员/用户, 点击“□”进入管理员/用户编辑界面, 选择人脸/卡/有效时间进行重新编辑即可;

删除: 进入主菜单, 点击管理员/用户, 进入管理员/用户管理界面, 选择要进行删除操作的管理人员/用户, 向下选择“删除”, 点击“□”进行确认删除即可。

密码说明: 数字为翻滚动方式, 以上翻“△”或下翻“▽”键选择0-9数字

人脸识别：系统待机时，触摸开机按钮，点亮屏幕，人与锁之间的距离保持在30~80cm之间，前后移动调整距离，对准屏幕，直至屏幕显示识别的绿色框，才能进行人脸识别，如果识别成功，屏幕显示识别成功绿色开锁图标，如果识别失败，屏幕显示识别失败后红色关锁图标。

四、设置



背景颜色：设置系统当前的背景色（蓝色，棕色，粉红色）

语言选择：设置系统当前的语言模式（简体中文、繁体中文、English）

日期与时间：设置系统当前的日期、时间、日期格式以及时间模式

声音：打开/关闭系统语音提示声

上锁模式：自动上锁分为自动上锁及手动上锁（自动上锁：；手动上锁：）

恢复出厂设置：此操作将删除所有记录和设置，请谨慎操作（**一键清空：点亮屏幕后，按一下设置键进入管理员验证界面，按设置键持续10秒，可进行恢复出厂设置**）

摄像头设置：设置系统当前的摄像头模式（自动、彩色、红外）

工程模式：设置门锁当前的锁舌方向、扭力大小、开锁时间及安装完成后进行开锁、反锁、同轴测试

- 锁舌方向设置：切换电机转动方向，电机正反转切换 门安装方向切换
- 扭力/反转时间：电机转动力度设置, 如:扭力为300相应反转时间为300毫秒(建议300~500之间)
- 开锁时间：电机信号输出时间设置
- 开锁测试：开锁信号测试
- 反锁测试：反锁信号测试
- 同轴测试：安装同轴度检测

通道：设置当前系统与 Zigbee 网关相互通许通道（手机APP选配时调节）

传输功耗：设置 Zigbee 通讯信号强度（手机APP选配时调节）

演示：设置门锁自动演示模式

五、查看记录



记录：进入主菜单后选择记录，即可查询当前系统的刷脸记录、刷卡记录、开锁记录以及管理员记录

六、系统信息



系统信息：查询系统内部基本信息（系统运行次数、型号、S/N、固件版本、二维码）

七、临时密码使用流程（微信小程序）

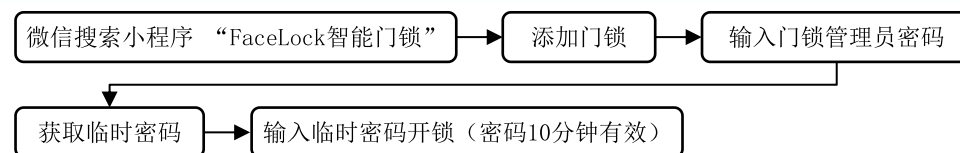


图1

图2

图3

添加门锁：

- 点击图1添加，出现图2图示，进行门锁名称编辑及S/N码编辑（长按S/N码输入栏可进行二维码扫描），点击添加即可添加完成；



图4

图5

图6

获取临时密码：

- 点击需获取临时密码的门锁进入图5图示，输入管理员密码后，点击获取临时密码即可获得一个10分钟内有效的一次临时密码，超过10分钟密码失效。
- 管理员密码输入错误也可获取临时密码，但此时获取的临时密码为无效密码；
- 设备上时间需与手机端时间相一致才可获取有效临时密码；否则获取的为无效密码